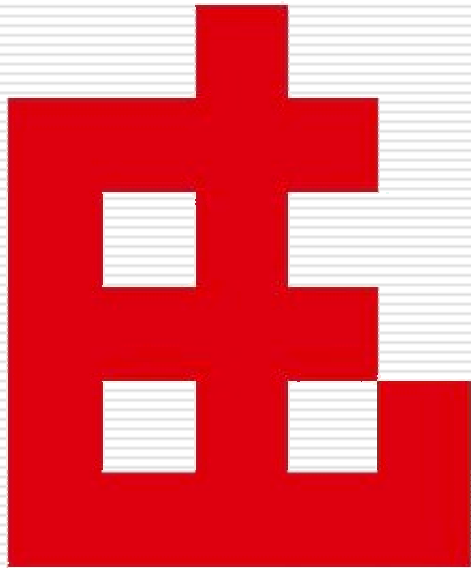


ELKAR-LAN, S.COOP.



elkar-lan
S . C O O P .

**Sociedad de Promoción
de Cooperativas**

La Misión

- **ELKAR-LAN S. COOP.** es una Cooperativas de Segundo Grado constituida por las Instituciones del Movimiento Cooperativo de Euskadi y apoyada por entidades públicas y privadas, **al objeto de contribuir a la generación de empresas Cooperativas** y consecuentemente de empleo cooperativo y desarrollo económico y social mediante:
 - la difusión del cooperativismo
 - la colaboración con instituciones públicas dedicadas a la promoción de empresas.
 - la captación y capacitación de emprendedores
 - la captación y evaluación de ideas de negocio
 - el apoyo técnico
 - la asistencia tutorizada

Los Servicios

- INFORMACIÓN Y DIFUSIÓN
- FORMACIÓN
- ASESORAMIENTO Y CONSTITUCIÓN DE COOPERATIVAS
- ESTUDIOS
- SEGUIMIENTO



elkar-lan
S.C.OOP.

INFORMACIÓN Y DIFUSIÓN

□ Dirigida a:

- Promotores
- Asesores y Consultores (*)
- Pymes a transformar
- Trabajadores por cuenta ajena con proyecto de empresa cooperativa
- Cooperativas con diversificación de proyectos
- Centros de Promoción Empresarial (*)
- Behargintzak (*)
- Agencias de Desarrollo Local (*)
- Colectivos con iniciativas cooperativas
- Sindicatos
- Administraciones y Entidades Públicas de la CAPV

PRESENCIAL
Y
DIRECTA

ACTIVIDAD FUNDAMENTAL PRIMEROS AÑOS

FORMACIÓN

□ COOPERATIVA:

- Legislación sustantiva y fiscal
- Funcionamiento Órganos Sociales
- Principios y Valores
- Interpretación documentación social y económica

□ EMPRESARIAL:

- Nociones básicas
- Información de Centros de Gestión y Formación
- Asesoramiento sobre uso de herramientas de gestión

ATENCIÓN PERSONALIZADA A CADA COOPERATIVA

ASESORAMIENTO Y CONSTITUCIÓN DE COOPERATIVAS



- Análisis de la viabilidad del proyecto bajo la configuración jurídica cooperativa.
- Elaboración de Proyecto de Estatutos Sociales y Reglamento de Régimen Interior.
- Tramitación de inscripción ante Registro de Cooperativas de Euskadi de su constitución.
- Mediación en relaciones con las Federaciones de Cooperativas.

ESTUDIOS

- ❑ Viabilidad cooperativa del proyecto empresarial
- ❑ Facilitaremos a los promotores manuales cooperativos sobre herramientas de gestión
- ❑ Supervisaremos los avances de sus estudios de viabilidad cuando así nos lo requieran.

SEGUIMIENTO

- Tutorización: durante 1 año

- Asesoramiento y apoyo para la consolidación de su proyecto:
 - Asignación de un técnico
 - Examen cuatrimestral estados contables
 - Asistencia a Órganos Sociales (máximo 3 reuniones)
 - Atención on-line a consultas
 - Remisión circulares

(*) Las Cooperativas están excluidas de su cotización para sus socios trabajadores o de trabajo

Características de Nuestros Servicios



Especializados

De Calidad

Presenciales y directos

GRATUÍTOS

Supletorios

Complementarios

No competencia

Colaboración/Relaciones

Los Clientes

- Los Centros de Promoción Empresarial y Behargintzak
- Jóvenes posgraduados de los Centros de Formación Profesional y Escuelas Técnicas
- Emprendedores con experiencia empresarial
- Pequeña y mediana empresa no Cooperativa
- Las Asesorías y Consultorías
- Cooperativas ya existentes
- Organismos y empresas de carácter público

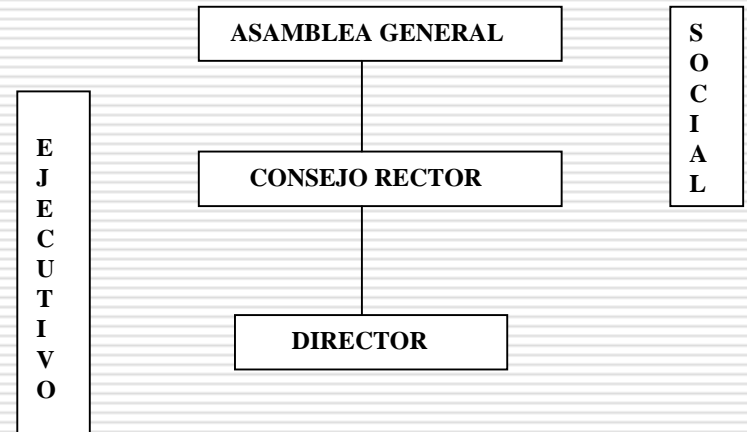
Tipología de Proyectos Cooperativos



- Creación de Nuevas empresas**
 - Segregación (“Spin-Off”)**
 - Transformación de Sociedades Mercantiles en Cooperativas**
 - Nuevos Yacimientos de Empleo**
-

Forma Jurídica y Socios Constituyentes

- ❑ COOPERATIVA DE 2º GRADO
- ❑ ÓRGANOS



- ❑ SOCIOS CONSTITUYENTES:
 - Federación de Cooperativas de Trabajo Asociado de Euskadi
 - Confederación de Cooperativas de Euskadi
 - Consejo Superior de Cooperativas de Euskadi

Sede Social

□ Sede Social: En Bilbao

- Para diversificar la presencia del Movimiento Cooperativo a los Territorios de la C.A.P.V.
- Por el gran tamaño y servicios de Bizkaia
- Por la fortaleza del tejido industrial de Bizkaia

□ Dirección

- C/ Hurtado de Amézaga, nº 28

Teléfono: 94-4703760

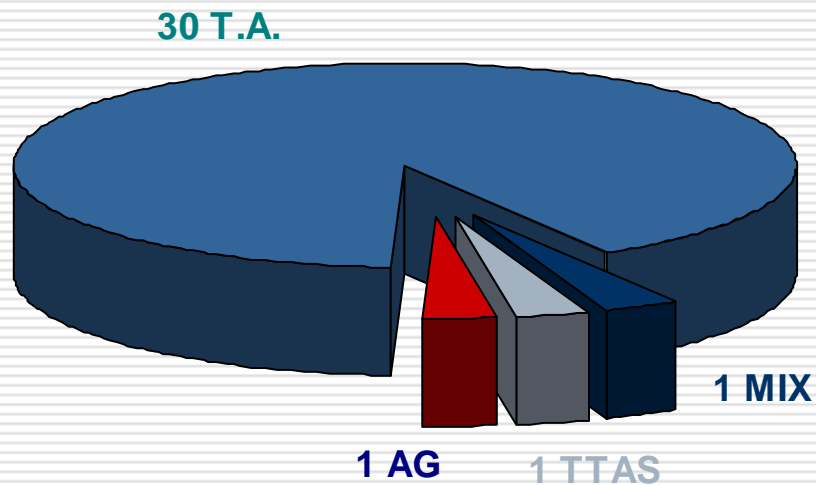
Fax: 94-4703761

e-mail: elkarlan@elkarlan.coop

Cooperativas

- 30 TRABAJO ASOCIADO
- 1 AGRARIA
- 1 TRANSPORTISTAS
- 1 MIXTA

205 PUESTOS DE TRABAJO

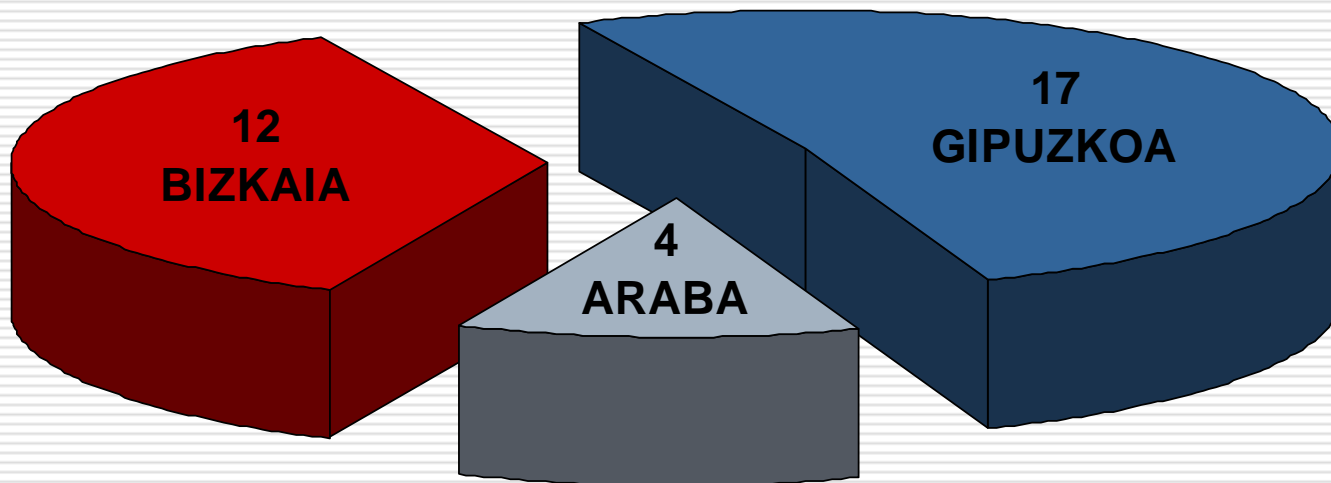




Cooperativas por Territorio

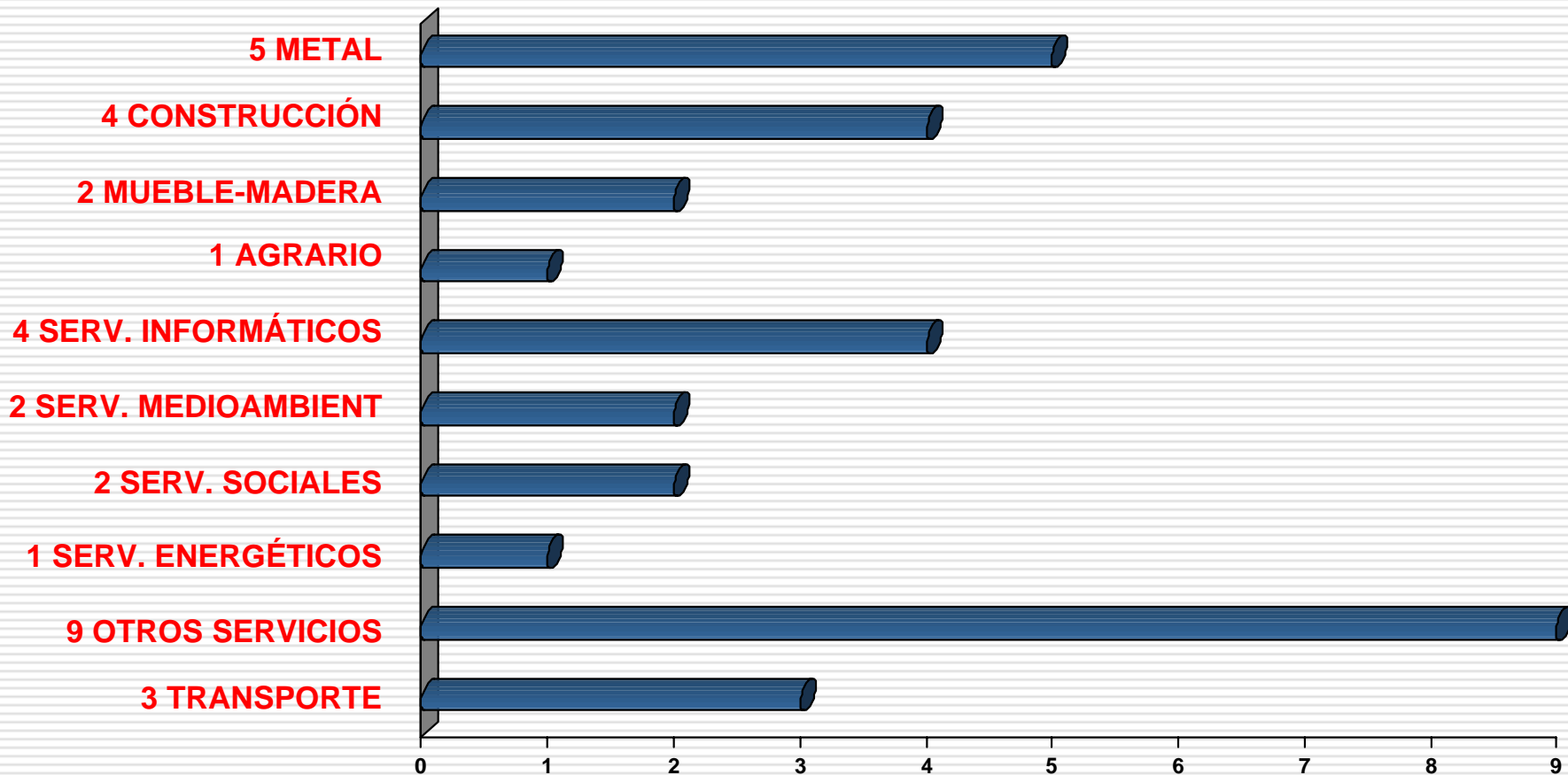
Elkar-Lan
S. COOP.

- 4 ARABA
- 12 BIZKAIA
- 17 GIPUZKOA





Cooperativas por Sectores elkar-lan S.COOP.



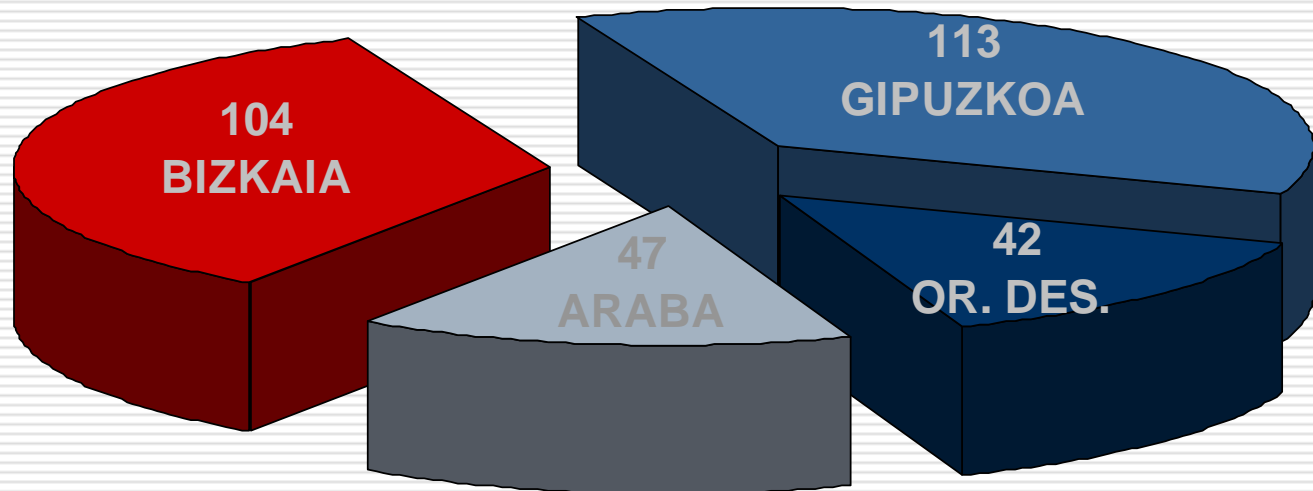


elkar-lan
S.COOP.

Consultas por Territorios

- 55 ARABA
- 126 BIZKAIA
- 135 GIPUZKOA
- 51 ORIGEN DESCONOCIDO

367 CONSULTAS ATENDIDAS



19 PROYECTOS EN ESTUDIO

Cooperativas constituidas en la CAPV al 31/XII/2002



	CAPV	ARABA	GIPUZKOA	BIZKAIA
Trabajo Asociado	875	129	356	390
Consumo	30	2	12	16
Enseñanza	87	12	33	42
Agrarias	87	37	25	25
Expl. Comunitaria	3	0	1	2
Viviendas	138	48	57	33
Crédito	2	0	1	1
Serv. Profesionales	55	7	23	25
Serv. Empresariales	8	0	7	1
De 2º Grado o ulteri.	34	6	20	8
Agrup. Empresariales	2	0	2	0
Mixtas	5	0	4	1
TOTAL	1326	241	542	543

FUENTE: Memoria 2002 del CSCE